



40

45

50

55

# CLIK-CLAK

Mosquitera vertical de red  
enrollable de resorte con cierre de  
trinquete y con botón



CLIK-CLAK 45/55

CLIK-CLAK TELESCÓPICA 45/55

VENERE 40/50 CLIK-CLAK

VENERE TELESCÓPICA 40/50 CLIK-CLAK

- **Deslizamiento:** vertical
- **Envoltura:** con resorte
- **Sistema de apertura:** con trinquete
- **Cajón:** redondeado de 45 o 55 mm, también en versión con guías telescópicas para la instalación en huecos que no cuadran exactamente
- **Cajón alternativo:** cuadrado de 40 y 50 mm (Venere), también en versión con guías telescópicas
- **Adecuada para:** ventana y puerta acristalada
- **Botón:** sí
- **Red:** en fibra de vidrio de serie, se suministra soldada y ribeteada en los bordes. En lugar de la red se puede pedir la inserción de telas oscurecedoras, filtrantes y a rayas. **Las telas oscurecedoras y filtrantes se destinan a uso interno y se suministran sin botones, que se deberán solicitar con el pedido como opcionales.**
- **Se suministra:** a medida

## MEDIDAS ACONSEJADAS (MM)

Cajón	Anchura (min / max)	Altura (min / max)
45/50	500 / 1600	- / 2400 (1550 cajón de 40)
55	500 / 1800	- / 2600

Con tela filtrante/oscurecedora (sin botones)

Cajón	Anchura (min / max)	Altura (min / max)
45/50	500 / 1500	- / 1000 (800 cajón de 40)
55	500 / 1500	1700

## CÓMO HACER UN PEDIDO

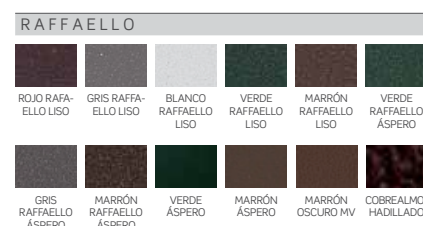
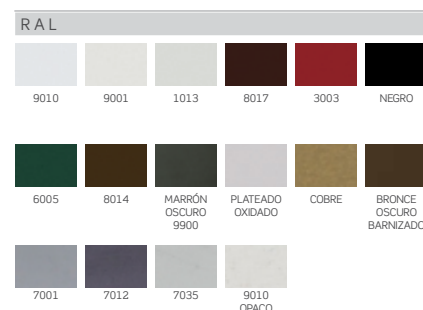
Comunicar las dimensiones indicando el tipo de medida y las dimensiones del cajón:

- **medida LUZ**, la mosquitera -respecto a las medidas del hueco- se suministrará:
- 3 mm menos (modelos 45/55/B), 2 mm menos (mod. Venere/Venere telescópica) o 6 mm menos (versiones telescópicas).
- **una vez ACABADA la medida**, la mosquitera se suministrará con las medidas solicitadas.

A falta de datos al respecto se utilizará automáticamente la medida luz y cajón de 55 mm.

Cuando se solicite la opción del SISTEMA SOFT, la anchura máxima del lado del cajón será de 60 cm.

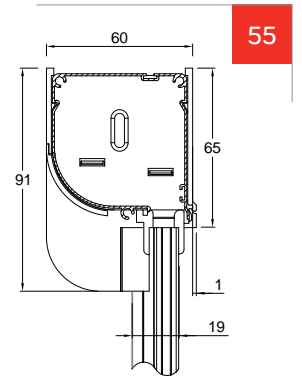
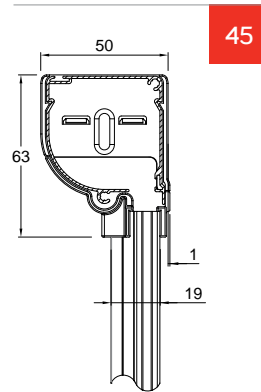
## COLORES DISPONIBLES



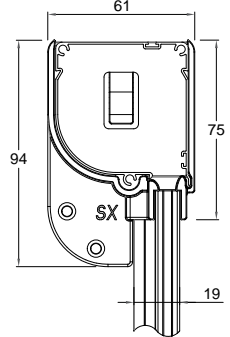
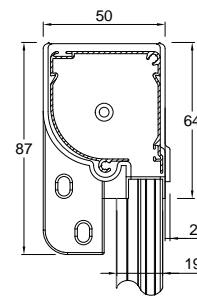
## CLIK-CLAK 45/55



DE SERIE

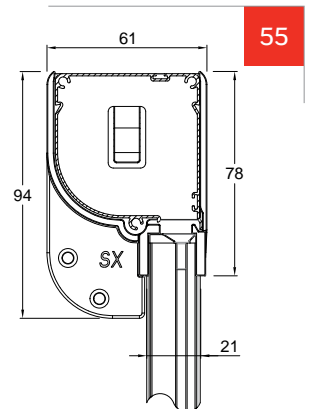
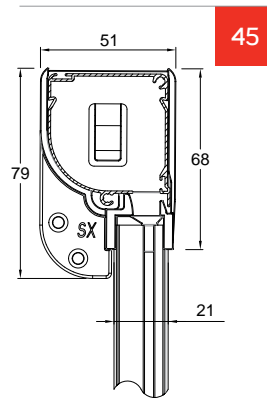


VARIANTE



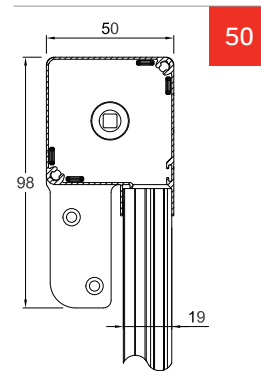
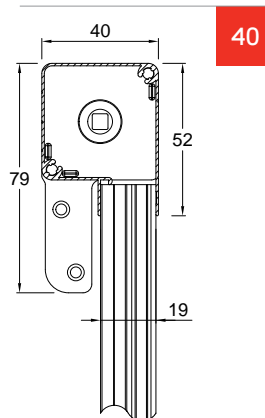
**CLIK-CLAK 45B / 55B**  
Cubrecabezal monobloque para una instalación práctica y veloz.

## CLIK-CLAK TELESCÓPICA 45/55

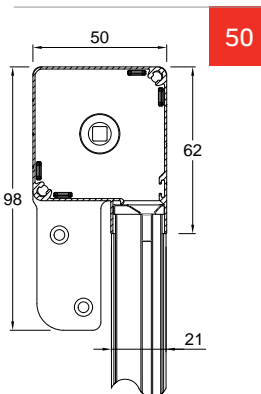
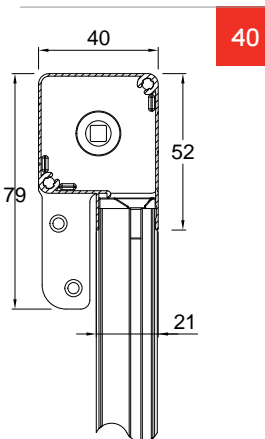


Versión con guías telescópicas laterales que facilitan un deslizamiento perfecto incluso en huecos que no cuadran perfectamente.

## VENERE 40/50 CLIK-CLAK



## VENERE TELESCÓPICA 40/50 CLIK-CLAK



### ACCESORIOS

SE = DE SERIE OP = OPCIONAL

MODELO	BETTER VUE	Sistema SOFT	CLIPS	APPLICAZIONE FRONTALE	Dual Hook	+	EASY INSTALL	Grid	Mobile
CLIK-CLAK 45	OP	OP	OP	OP					
CLIK-CLAK 55	OP	OP	OP						
CLIK-CLAK TELESCÓPICA 45	OP	OP	SE	OP			OP		
CLIK-CLAK TELESCÓPICA 55	OP	OP	SE				OP		
VENERE 40/50 CLIK-CLAK	OP	OP		OP					
VENERE TELESCÓPICA 40/50 CLIK-CLAK	OP	OP		OP					