




MV LINE[®]
universo mosquiteras



IRENE

LA MOSQUITERA MÁS FUERTE QUE EL VIENTO



IRENE es una mosquitera de red enrollable en versión a deslizamiento vertical y lateral.

Ideada, construida y testada para resistir a las más difíciles condiciones atmosféricas, en particular en condiciones de vientos fuertes, gracias a su solidez y al empleo de materiales especiales, IRENE protege los ambientes guardando toda la esencialidad y la elegancia de las mosquiteras MV Line.

Gracias a un sistema exclusivo para el enrollamiento de la red es posible instalar la mosquitera en ventanas y puertas acristaladas hasta dimensiones considerables, sin necesidad de utilizar cajones voluminosos/muy grandes.

Disponible en libre instalación con cajones de 45 - 65-75 mm, Irene se puede instalar también empotrada, utilizando la versión con cajón 50 mm.



**PROTECCIÓN
Y BIENESTAR
DURANTE TODO
EL AÑO**

MÁXIMA RESISTENCIA
La red no sale de las guías

GRANDE ESTABILIDAD
La mosquitera no se abre sola

INCLUSO GRANDES DIMENSIONES
Protege los espacios más anchos

EL VIENTO MÁS FUERTE YA NO ES UN PROBLEMA
Línea Uragano.

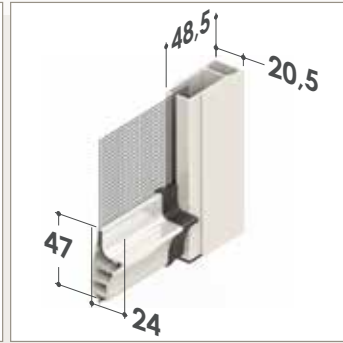
Irene forma parte de la línea **URAGANO**, una gama de mosquiteras a deslizamiento vertical y lateral, listas para satisfacer cada exigencia de protección de los insectos y de los fenómenos atmosféricos más molestos como el viento, que muchas veces provoca repentinos escapes de la red.



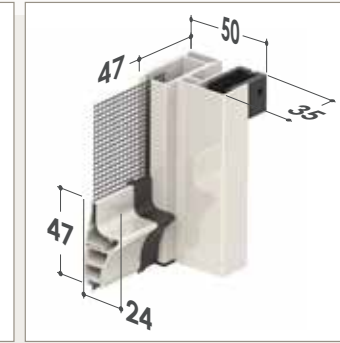
Un complemento de decoración que se adapta a cualquier tipo de ambiente, también gracias a la gran variedad de colores disponibles entre los RAL/Raffaello/Legno a elegir en los perfiles.



45 VERTICAL



INCAS 50 VERTICAL

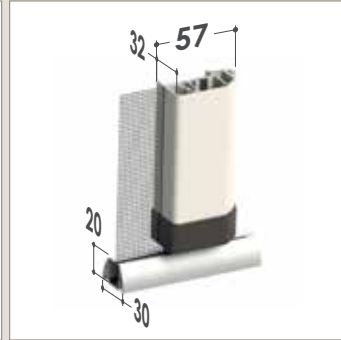


ACCIONAMIENTO

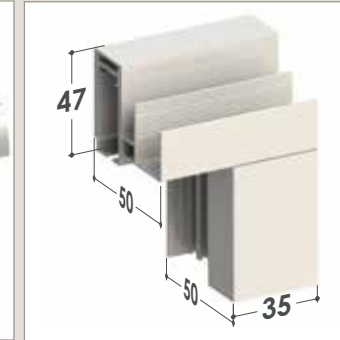
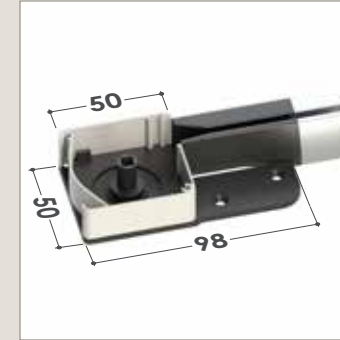
| MODELO | CADENA | CABRESTANTE | MOTOR |
|----------------|--------|-------------|-------|
| IRENE 65 | • | • | • (+) |
| IRENE 65 INCAS | | | • (+) |
| IRENE 75 | | • | • (+) |

(+) (también con mando a distancia, opcional).

45 LATERAL / LATERAL DOBLE



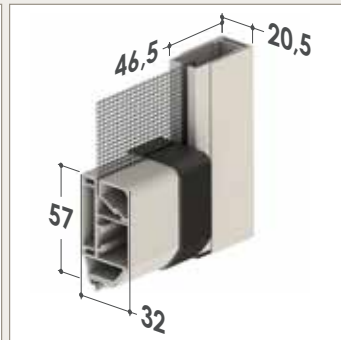
INCAS 50 LATERAL / LATERAL DOBLE



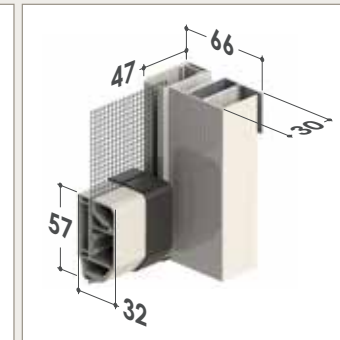
CARACTERÍSTICAS ESPECIALES



65/75



INCAS 65



*no disponible en la versión con accionamiento de cadena

MEDIDAS RECOMENDADAS (mm)

| MODELO | TIPO | ANCHO max | ALTURA max |
|-------------------------|--------------------------|-----------|------------|
| IRENE 45 VERTICAL | Red en fibra | 2200 | 2600 |
| | Tela filtrante | 1600 | 1400 |
| | Tela oscurecedora | 1600 | 1800 |
| | Tuff screen™ | 1600 | 1800 |
| IRENE 45 LATERAL | Red en fibra | 2200 | 2600 |
| | Tela filtrante | 1300 | 2500 |
| | Tela oscurecedora | 1800 | 2500 |
| | Tuff screen™ | 1800 | 2500 |
| IRENE INCAS 50 VERTICAL | Red en fibra | 2200 | 2600 |
| | Tela filtrante | 1600 | 1600 |
| | Tela oscurecedora | 1600 | 2000 |
| | Tuff screen™ | 1600 | 2000 |
| IRENE INCAS 50 LATERAL | Red en fibra | 2200 | 2600 |
| | Tela filtrante | 1500 | 2500 |
| | Tela oscurecedora | 2000 | 2500 |
| | Tuff screen™ | 2000 | 2500 |
| IRENE 65 IRENE INCAS 65 | Red en fibra | 2600 | 3200 |
| | Tuff screen™ | 2200 | 2400 |
| | Tela oscurecedora | 2200 | 2400 |
| | Oscurecedor screen 21154 | 2200 | 1500 |
| | Satinee 5500 screen | 2200 | 1800 |
| IRENE 75 | Tela filtrante | 2200 | 1800 |
| | Red en fibra | 3000 | 3500 |
| | Tuff screen™ | 2600 | 3000 |
| | Tela oscurecedora | 2600 | 3000 |
| | Oscurecedor screen 21154 | 2600 | 2000 |
| Satinee 5500 screen | 2600 | 2000 | |
| Tela filtrante | 2600 | 2500 | |

CÓMO HACER UN PEDIDO

45 VERTICAL/45 LATERAL/65/75

Comunicar las dimensiones indicando siempre el tipo de medida y las dimensiones del cajón teniendo en cuenta lo siguiente:

- medida LUZ, la mosquitera -respecto a las medidas del hueco- se suministrará: 3 mm menos

- una vez ACABADA la medida, la mosquitera se suministrará con las medidas solicitadas.

A falta de datos al respecto se utilizará automáticamente la medida luz.

En el caso en que no haya solicitado otra cosa, el cajón está concebido para ser instalado a la izquierda (vista interior).

Cuando se solicite la opción del SISTEMA SOFT (sólo en el modelo vertical cajón 45), la anchura máxima del lado del cajón va ser de 60 cm.

65/75: COLOCACIÓN DEL ACCIONAMIENTO

A falta de datos al respecto el mando se aplicará a la derecha (vista interior).

50 INCAS VERTICAL

- medida LUZ, la mosquitera -respecto a las medidas del hueco- se suministrará con 70 mm más de ancho y 50 mm más de alto

- una vez ACABADA la medida, (es necesario especificar) la mosquitera se suministrará con las medidas solicitadas (dimensiones máximas).

A la hora de determinar las medidas no se toman en cuenta los mm de espesor de los accesorios para el ajuste.

50 INCAS LATERAL

- medida LUZ, la mosquitera -respecto a las medidas del hueco- se suministrará con 85 mm más de ancho y 35 mm más de alto

Para doble cajón incas:

- medida LUZ, la mosquitera -respecto a las medidas del hueco- se suministrará con 100 mm más de ancho y 35 mm más de alto

Para todas tipologías:

- una vez ACABADA la medida (es necesario especificar), la mosquitera se suministrará con las medidas solicitadas (dimensiones máximas).

En el caso en que no haya solicitado otra cosa, en la versión lateral, el cajón está concebido para ser instalado a la izquierda (vista interior), mientras que en las versiones con doble cajón la mosquitera se concibe con apertura central y la hoja semifija al lado izquierdo (vista interna). Es posible pedir hojas descentradas. En éste caso es siempre necesario indicar la anchura de la hoja semifija.

A la hora de determinar las medidas no se toman en cuenta los mm de espesor de los accesorios para el ajuste.

65 INCAS

Transmitir las dimensiones indicando el tipo de medida:

- medida LUZ, la mosquitera -respecto a las medidas del hueco- se suministrará con 70 mm más de ancho y 75 mm más de alto con respecto a las medidas del hueco

- una vez ACABADA la medida, (es necesario especificar) la mosquitera se suministrará con las medidas solicitadas (dimensiones máximas).

Cuando no especificado de manera diferente, la salida del cable motor se colocará al lado derecho (vista interna)

Para cualquier modelo, aplicando telas filtrantes y oscurecedoras, según la tipología de tejido solicitada, hay la posibilidad de que hayan juntas horizontales en la tela cuando el ancho supera los 1800 mm. Contactar con la empresa para más detalles.

COLORES DISPONIBLES

| COLORES RAL | 45/55 | 65/65 INCAS | 75 | 50 INCAS |
|-------------------------|-------|-------------|----|----------|
| 9010 | ✓ | ✓ | ✓ | ✓ |
| 9001 | ✓ | | | ✓ |
| 1013 | ✓ | ✓ | ✓ | ✓ |
| 8017 | ✓ | ✓ | ✓ | ✓ |
| 3003 | ✓ | | | |
| NEGRO | ✓ | ✓ | ✓ | |
| 6005 | ✓ | | | |
| 8014 | ✓ | | | ✓ |
| TESTA DI MORO 9900 | ✓ | | | ✓ |
| PLATA OXIDADA | ✓ | ✓ | ✓ | ✓ |
| BRONCE | ✓ | ✓ | ✓ | ✓ |
| BRONCE OSCURO BARNIZADO | ✓ | | | ✓ |
| 7001 | ✓ | | | |
| 7012 | ✓ | | | |
| 7035 | ✓ | | | |
| 9010 OPACO | ✓ | | | |

| COLORES RAFFAELLO | 45/55 | 65/65 INCAS | 75 | 50 INCAS |
|-------------------------|-------|-------------|----|----------|
| ROJO RAFFAELLO LISO | ✓ | | | |
| GRIS RAFFAELLO LISO | ✓ | ✓ | ✓ | ✓ |
| BLANCO RAFFAELLO LISO | ✓ | | | |
| VERDE RAFFAELLO LISO | ✓ | | | ✓ |
| MARRÓN RAFFAELLO LISO | ✓ | | | ✓ |
| VERDE RAFFAELLO ÁSPERO | ✓ | | | |
| GRIS RAFFAELLO ÁSPERO | ✓ | | | |
| MARRÓN RAFFAELLO ÁSPERO | ✓ | | | |
| VERDE ÁSPERO | ✓ | | | |
| MARRÓN ÁSPERO | ✓ | | | |
| TESTA DI MORO MV | ✓ | | | ✓ |
| COBRE ALMOHADILLADO | ✓ | | | |

| COLORES MADERA | 45/55 | 65/65 INCAS | 75 | 50 INCAS |
|--------------------------|-------|-------------|----|----------|
| ROBLE NATURAL | ✓ | | | |
| CEREZO NATURAL | ✓ | | | |
| NOGAL MEDIO NATURAL | ✓ | | | |
| NOGAL OSCURO NATURAL | ✓ | | | |
| NOGAL 5 OSCURO ÁSPERO | ✓ | | | |
| NOGAL 100 | ✓ | | | ✓ |
| NOGAL 100 ÁSPERO | ✓ | | | ✓ |
| RENOLIT CLARO | ✓ | ✓ | ✓ | ✓ |
| RENOLIT OSCURO | ✓ | | | ✓ |
| PINO 1 | ✓ | | | ✓ |
| CEREZA CON LLAMA | ✓ | | | ✓ |
| CEREZA CON LLAMA ÁSPERO. | ✓ | | | ✓ |
| CEREZO ATLÁNTICO GRINZ | ✓ | | | |
| NOGAL 101 R | ✓ | | | |
| CASTAÑO C 378 R | ✓ | | | |
| OLMO CLARO GRINZ | ✓ | | | |
| OLMO OSCURO GRINZ | ✓ | | | |

IRENE 45 VERTICAL

| MODELO | MÍNIMO FACTURABLE | BASE | RAFFAELLO | MADERA |
|-----------------------|-------------------|----------|-----------|----------|
| con red en fibra | 1,5 mq | € 65,15 | € 74,90 | € 84,90 |
| con red a rayas | 1,5 mq | € 72,50 | € 83,40 | € 94,70 |
| con red Tuffscreen™ | 1,5 mq | € 79,75 | € 91,75 | € 104,20 |
| con tela oscurecedora | 1,5 mq | € 112,40 | € 123,75 | € 133,00 |
| con tela filtrante | 1,5 mq | € 149,35 | € 160,45 | € 172,85 |

IRENE 45 LATERAL

| MODELO | MÍNIMO FACTURABLE | BASE | RAFFAELLO | MADERA |
|-----------------------|-------------------|----------|-----------|----------|
| con red en fibra | 2,0 mq | € 87,35 | € 99,00 | € 114,20 |
| con red a rayas | 2,0 mq | € 95,65 | € 109,10 | € 120,65 |
| con red Tuffscreen™ | 2,0 mq | € 105,25 | € 120,05 | € 132,75 |
| con tela oscurecedora | 2,0 mq | € 137,50 | € 150,90 | € 167,70 |
| con tela filtrante | 2,0 mq | € 184,40 | € 192,75 | € 209,50 |

IRENE INCAS 50 VERTICAL

| MODELO | MÍNIMO FACTURABLE | BASE | RAFFAELLO | MADERA |
|-----------------------|-------------------|----------|-----------|----------|
| con red en fibra | 1,5 mq | € 74,10 | € 88,75 | € 105,00 |
| con red a rayas | 1,5 mq | € 81,45 | € 96,20 | € 110,95 |
| con red Tuffscreen™ | 1,5 mq | € 89,60 | € 105,85 | € 122,05 |
| con tela oscurecedora | 1,5 mq | € 121,40 | € 136,10 | € 152,35 |
| con tela filtrante | 1,5 mq | € 162,75 | € 177,45 | € 193,70 |

IRENE INCAS 50 LATERAL

| MODELO | MÍNIMO FACTURABLE | BASE | RAFFAELLO | MADERA |
|-----------------------|-------------------|----------|-----------|----------|
| con red en fibra | 2,0 mq | € 95,15 | € 110,60 | € 127,65 |
| con red a rayas | 2,0 mq | € 102,60 | € 118,10 | € 131,35 |
| con red Tuffscreen™ | 2,0 mq | € 112,90 | € 129,95 | € 144,50 |
| con tela oscurecedora | 2,0 mq | € 142,45 | € 157,95 | € 174,85 |
| con tela filtrante | 2,0 mq | € 183,75 | € 199,35 | € 216,20 |

IRENE 45 LATERAL DOBLE

| MODELO | MÍNIMO FACTURABLE | BASE | RAFFAELLO | MADERA |
|-----------------------|-------------------|----------|-----------|----------|
| con red en fibra | 4,0 mq | € 87,35 | € 99,00 | € 114,20 |
| con red a rayas | 4,0 mq | € 95,65 | € 109,10 | € 120,65 |
| con red Tuffscreen™ | 4,0 mq | € 105,25 | € 120,05 | € 132,75 |
| con tela oscurecedora | 4,0 mq | € 137,50 | € 150,90 | € 167,70 |
| con tela filtrante | 4,0 mq | € 184,40 | € 192,75 | € 209,50 |

IRENE 65

*no disponible en la versión con accionamiento de cadena

| MODELO | MÍNIMO FACTURABLE | BASE | RAFFAELLO | MADERA |
|--------------------------|-------------------|----------|-----------|----------|
| con red en fibra | 2,0 mq | € 84,60 | € 95,90 | € 119,75 |
| con red Tuffscreen™ | 2,0 mq | € 97,30 | € 110,30 | € 137,75 |
| con tela oscurecedora | 2,0 mq | € 154,95 | € 176,10 | € 215,50 |
| con tela filtrante | 2,0 mq | € 190,10 | € 211,25 | € 266,15 |
| oscurecedor screen 21154 | 2,0 mq | € 234,95 | € 256,10 | € 295,50 |
| Satinee 5500 screen | 2,0 mq | € 230,10 | € 251,25 | € 306,15 |

Consultar la tabla EXTRA para los recargos correspondientes a la tipología de accionamiento elegido

IRENE INCAS 65

disponible sólo en versión motorizada.

| MODELO | MÍNIMO FACTURABLE | BASE | RAFFAELLO | MADERA |
|--------------------------|-------------------|----------|-----------|----------|
| con red en fibra | 2,0 mq | € 93,85 | € 107,95 | € 126,65 |
| con red Tuffscreen™ | 2,0 mq | € 107,95 | € 124,15 | € 145,65 |
| con tela oscurecedora | 2,0 mq | € 165,65 | € 190,50 | € 223,70 |
| con tela filtrante | 2,0 mq | € 201,50 | € 231,70 | € 272,00 |
| oscurecedor screen 21154 | 2,0 mq | € 245,65 | € 270,50 | € 303,70 |
| Satinee 5500 screen | 2,0 mq | € 241,50 | € 271,70 | € 312,00 |

Consultar la tabla EXTRA para los recargos correspondientes a la tipología de accionamiento elegido

IRENE INCAS LATERAL DOBLE

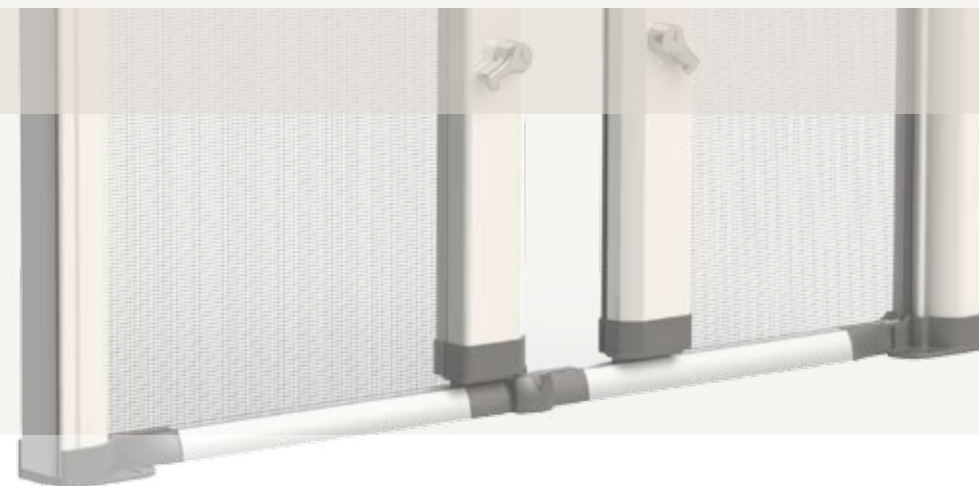
| MODELO | MÍNIMO FACTURABLE | BASE | RAFFAELLO | MADERA |
|-----------------------|-------------------|----------|-----------|----------|
| con red en fibra | 4,0 mq | € 95,15 | € 110,60 | € 127,65 |
| con red a rayas | 4,0 mq | € 102,60 | € 118,10 | € 131,35 |
| con red Tuffscreen™ | 4,0 mq | € 112,90 | € 129,95 | € 144,50 |
| con tela oscurecedora | 4,0 mq | € 142,45 | € 157,95 | € 174,85 |
| con tela filtrante | 4,0 mq | € 183,75 | € 199,35 | € 216,20 |

IRENE 75

Disponible sólo con accionamiento de cabrestante o sistema de motor.

| MODELO | MÍNIMO FACTURABLE | BASE | RAFFAELLO | MADERA |
|--------------------------|-------------------|----------|-----------|----------|
| con red en fibra | 2,0 mq | € 119,50 | € 131,20 | € 155,10 |
| con red Tuffscreen™ | 2,0 mq | € 137,45 | € 150,90 | € 178,40 |
| con tela oscurecedora | 2,0 mq | € 183,65 | € 204,75 | € 244,20 |
| con tela filtrante | 2,0 mq | € 219,90 | € 241,10 | € 295,95 |
| oscurecedor screen 21154 | 2,0 mq | € 263,65 | € 284,75 | € 324,20 |
| Satinee 5500 screen | 2,0 mq | € 259,90 | € 281,10 | € 335,95 |

Consultar la tabla EXTRA para los recargos correspondientes a la tipología de accionamiento elegido



EXTRA

| | | | |
|---|-------------------|---------------------------------|----------|
| Sistema cadena | € 26,70 la pieza | Mando a distancia de 1 canal | € 60,00 |
| Sistema cabrestante | € 66,60 la pieza | Mando a distancia de 5 canales | € 89,00 |
| Sistema motorizado | € 249,75 la pieza | Mando de 10 canales | € 115,00 |
| Sistema motorizado teledirijido (sin mando a distancia) | € 435,75 la pieza | Set regulación final de carrera | € 41,20 |

Para las mosquiteras con malla Bettervue™, aumentar 2% sobre el precio indicado.



>mvline.it



info@mvline.it


MV LINE[®]
universo mosqueras

